

MANUALE DEAMBULATORE KANGURO F1



Indice

[1.- Importante](#)

[2.- Simbologia dell'etichetta e del manuale](#)

[3.- Indicazioni del prodotto](#)

[4.- Descrizione del prodotto](#)

[5.- Precauzioni e sicurezza](#)

[6.- Montaggio e uso](#)

[7.- Caratteristiche tecniche](#)

[8.- Cura e manutenzione](#)

[9.- Riciclaggio del prodotto](#)

[10.- Stoccaggio del prodotto](#)

[11.- Durata utile](#)

[12.- Garanzia e servizio post-vendita](#)

[13.- Test e prove effettuate](#)

[14.- Dati del produttore](#)





1.- Importante

Leggere attentamente il manuale prima di utilizzare questo prodotto e conservarlo per future necessità.

Se non è in grado di leggere o comprendere un avvertimento, una precauzione o un'istruzione, contatti il venditore prima di utilizzare questo prodotto, poiché potrebbero insorgere rischi e danni.

Consultare il proprio medico o ortopedico prima di utilizzare questo prodotto. Essi le consiglieranno e informeranno sulla tecnica di deambulazione più adeguata alle sue esigenze.

2.- Simbologia dell'etichetta e del manuale

	Dati del produttore
	Data di fabbricazione
	Dispositivo Medico (Medical Device)
	Osservare le istruzioni di sicurezza
	Peso massimo dell'utente in kg
	Conformità CE
	Attenzione, pericolo di intrappolamento
	Invito a consultare il manuale d'uso
	Informazioni sul riciclaggio del prodotto
	Centro di raccolta
SN	Numero di serie del prodotto
LOT	Numero di lotto del prodotto
REF	Riferimento o codice del prodotto

3.- Indicazioni del prodotto

I deambulatori sono ausili per fornire sostegno alle persone con difficoltà di deambulazione, aiutandole a mantenere l'equilibrio mentre camminano.

4.- Descrizione del prodotto



1. Impugnatura in gomma
2. Tubo dell'impugnatura regolabile
3. Clip di regolazione in altezza
4. Sedile
5. Schienale
6. Ruote anteriori
7. Ruote posteriori
8. Piastrina
9. Manopole del freno
10. Cesta

5.- Precauzioni e sicurezza

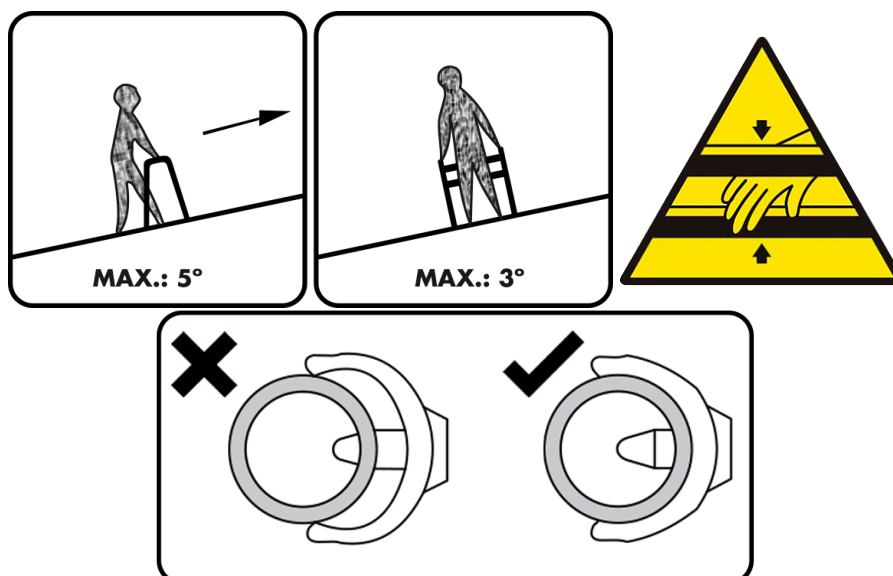


Se non si seguono queste precauzioni di sicurezza, si rischiano lesioni gravi.

- Non superare il limite massimo di peso di 130 kg.
- Se il deambulatore è dotato di cestino, non superare il limite massimo di carico di 3 kg. Trasportare i carichi solo nel cestino. Non posizionare oggetti pesanti sul deambulatore, poiché potrebbero comprometterne la stabilità.
- Assicurarsi che tutte le parti siano ben fissate e in buono stato di funzionamento prima di utilizzare il deambulatore.

- Assicurarsi che il deambulatore sia completamente aperto e il sedile bloccato prima dell'uso.
- Prima di iniziare a camminare, assicurarsi che la leva del freno sia rilasciata e non stia frenando le ruote.
- Provare la leva del freno prima dell'uso. Quando le ruote sono bloccate, il pattino del freno della ruota posteriore deve impedirne la rotazione.
- Verificare che, una volta rilasciate le leve del freno, le ruote possano girare liberamente.
- Bloccare sempre la leva del freno prima di sedersi.
- Assicurarsi che i due tubi delle impugnature siano fissati con il fermaglio di regolazione e alla stessa altezza. Verificare la stabilità del deambulatore prima di applicare il peso.
- Non utilizzare il sedile quando il deambulatore è su terreno inclinato o irregolare. Utilizzarlo solo su superfici piane e solide.
- Sostituire le ruote se sono molto usurate o danneggiate.
- Non muovere il deambulatore mentre una persona è seduta. Questo prodotto è un ausilio alla deambulazione, non un dispositivo di trasporto.
- Non utilizzare il deambulatore su scale o scale mobili.
- Utilizzare solo accessori e pezzi originali del marchio Forta.
- Non utilizzare il deambulatore per camminare all'indietro.
- Non effettuare alcuna regolazione o modifica durante l'uso.
- Tutte le ruote e i puntali devono essere sempre a contatto con il suolo.
- Non utilizzare il deambulatore per salire su marciapiedi o cordoli.
- Non utilizzare il deambulatore su una pendenza umida, ghiacciata o innevata.
- Se una parte è danneggiata, rotta o usurata, contattare il rivenditore per la sostituzione.

6.- Montaggio e uso



Per regolare l'altezza del deambulatore, seguire le seguenti istruzioni:

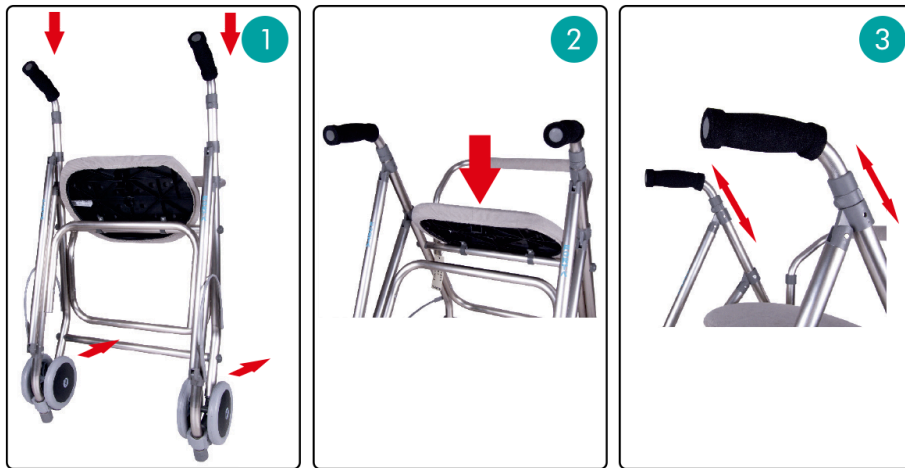
1. Su una delle impugnature, rimuovere il clip di regolazione tirandolo verso l'esterno.
2. Far scorrere l'impugnatura verso l'alto o verso il basso fino a raggiungere l'altezza desiderata.
3. Allineare i fori in cui era inserito il clip di regolazione affinché coincidano.

4. Reinserire il clip di regolazione per fissare l'altezza.
5. Ripetere queste operazioni per regolare l'altra impugnatura.

Prima di utilizzare il deambulatore, assicurarsi che entrambi i clip di regolazione siano fissati e correttamente posizionati come mostrato nell'immagine sopra.

Per aprire il deambulatore, seguire le seguenti istruzioni:

1. Appoggiare sulla parte posteriore e spingere le impugnature fino alla battuta.
2. Abbassare il sedile e inserirlo nel tubo di supporto.
3. Per regolare l'altezza delle impugnature, rimuovere il clip di regolazione, impostare l'altezza e reinserirlo per fissarla.



Per richiudere il deambulatore, seguire le seguenti istruzioni:

1. Estrarre il sedile dal tubo di supporto tirandolo verso l'alto.
2. Appoggiare sulla parte posteriore e tirare le impugnature fino a richiudere il deambulatore.



Inserire lo schienale negli appositi tubi fino a raggiungere la battuta. Assicurarsi che lo schienale sia rivolto verso l'esterno, consentendo l'uso del sedile, e ben fissato.



I freni hanno due posizioni:

1. Sbloccati: Per attivare i freni azionare la leva del freno verso l'impugnatura.
2. Bloccati: Bloccare i freni spingendo la leva del freno verso il basso. I freni rimarranno attivi mantenendo il deambulatore frenato finché non si sbloccano azionando la leva verso l'impugnatura.



7.- Caratteristiche tecniche

Di seguito sono riportate le dimensioni, le resistenze e i pesi rilevanti del deambulatore:

ALTEZZA	LUNGHEZZA	LARGHEZZA	LUNGHEZZA CHIUSO
850 a 960mm	645mm	570mm	300mm
DIMENSIONI SEDILE	ALTEZZA FINO AL SEDILE		DIAMETRO RUOTE
400x260mm	550mm		150mm
LARGHEZZA INTERNA	PESO		RESISTENZA MASSIMA
425mm	5,220kg		130kg

8.- Cura e manutenzione



Se il prodotto non viene mantenuto in perfette condizioni, c'è il rischio di incidenti.

- Pulire regolarmente il prodotto con acqua tiepida e un panno morbido. Non utilizzare abrasivi, detersivi o solventi.
- Asciugarlo con un panno pulito, morbido e asciutto.
- Assicurarci che non vi sia sporco o capelli intorno all'asse o alle ruote.
- Non utilizzare agenti contenenti fenolo o cloro, poiché potrebbero danneggiare i materiali in alluminio e poliammide.

- Lubrificare le ruote con un po' d'olio se stridono, così come le altre parti mobili del deambulatore.
- In caso di guasto, non riparare il prodotto da soli. Consultare un rivenditore autorizzato.
- Verificare periodicamente il serraggio delle viti, in quanto con l'uso quotidiano possono allentarsi.
- Tutti i deambulatori possono contenere elementi plastici che, se incendiati, possono emettere gas tossici. Non esporre il prodotto o i suoi componenti a fonti di calore intenso che possano causarne l'infiammabilità.

9.- Riciclaggio del prodotto



Quando il prodotto diventa inutilizzabile e deve essere smaltito: contattare il rivenditore specializzato. Se si desidera procedere autonomamente al riciclaggio, informarsi presso l'azienda locale di gestione dei rifiuti o il centro di raccolta più vicino.

10.- Stoccaggio del prodotto



Se non vengono rispettate le condizioni di stoccaggio, il prodotto può danneggiarsi, con rischio di incidenti.

- Non conservare il prodotto per lunghi periodi vicino a fonti di calore o al sole (ad es. dietro una finestra o vicino a un radiatore) o vicino a una fonte di freddo.
- Tenere il prodotto lontano da fiamme e scintille.
- Seguire le seguenti condizioni per lo stoccaggio:
 - Conservare il prodotto in un luogo asciutto e temperato.
 - Proteggere il prodotto da polvere e corrosione imballandolo o insaccandolo.
 - Conservare tutte le parti o i componenti rimossi nello stesso luogo per evitare che si mescolino con altri prodotti o si perdano.
 - Tutti i componenti devono essere conservati senza alcun carico (non appoggiare oggetti pesanti sul prodotto).

11.- Durata utile

La durata utile prevista di questo prodotto è di 1 anno in normali condizioni di utilizzo, sicurezza e manutenzione. Oltre tale periodo può essere utilizzato se in perfette condizioni, ma potrebbe essere necessario sostituire alcune parti o componenti a causa della normale usura, prima del periodo indicato.

12.- Garanzia e servizio post-vendita

Condizioni di garanzia:

Solo i prodotti originali Forta, acquistati presso rivenditori autorizzati, sono coperti da garanzia per difetti di pezzi e manodopera.

Il periodo di garanzia è di 3 anni per struttura e componenti dalla data di acquisto, a condizione che siano rispettate le seguenti condizioni:

- Solo i prodotti originali FORTA acquistati presso rivenditori autorizzati godono di garanzia contro difetti di pezzi e manodopera.
- In caso di anomalia, il rivenditore acquirente deve segnalarla immediatamente.
- Il produttore non sarà responsabile dei difetti causati da manipolazione errata, negligenza o mancato rispetto delle istruzioni.
- Durante il periodo di garanzia, qualsiasi pezzo difettoso per un problema di montaggio o materiali sarà riparato o sostituito senza spese da Forta.
- La garanzia sarà annullata se vengono effettuate modifiche o regolazioni errate, o se vengono montate parti non conformi al modello.
- I danni da ruggine non saranno coperti in caso di uso improprio o esposizione a liquidi o vapori dannosi.

LA GARANZIA NON INCLUDE LE CONSEGUENZE DERIVANTI DA PROBLEMI LOGISTICI, SPECIE RELATIVI AL TRASPORTO, PERDITE DI GUADAGNO, SPESE, ECC.

Forta NON sarà responsabile nei seguenti casi:

- Usura naturale del prodotto o uso inappropriato.
- Difetti di montaggio o riparazioni da parte dell'acquirente o terzi.
- Mantenimento o trattamento negligente, uso di pezzi non adatti.
- Riparazioni o modifiche in officine non autorizzate.
- Forta non risponde di danni a utenti o terzi causati da modifiche o alterazioni del prodotto.
- La garanzia non copre modifiche realizzate con pezzi non originali Forta.

Il certificato di garanzia deve essere inviato a FORTA, S.L. con la fotocopia della fattura entro 15 giorni dall'acquisto. Per l'applicazione della garanzia, l'utente deve presentare il certificato con il timbro del rivenditore. È possibile scaricare il certificato di garanzia qui: www.fortasl.es/es/manuales/doc/GARANTIA CONTRACTUAL.pdf.

13.- Test e prove effettuate

I nostri deambulatori FORTA, conformi all'allegato IV del MDR (UE) 2017/745, recano marchio CE e sono stati progettati e testati secondo la norma UNE-EN ISO 11199-2:2021. Forta deve dimostrare che i suoi prodotti soddisfano requisiti essenziali. Per attestare ciò, esiste una normativa che specifica le modalità di ispezione e prova. Il prodotto rispetta le seguenti normative:

Breve descrizione della normativa	Normativa vigente
Informazioni fornite dal produttore	UNE-EN ISO 20417:2021
Sistema di gestione della qualità	UNE-EN ISO 13485:2018
Gestione del rischio	UNE-EN ISO 14971:2020

Test di dispositivi medici e deambulatori	UNE-EN ISO 21856:2023 UNE-EN ISO 11199-2:2021
Valutazione biologica dei dispositivi medici	UNE-EN ISO 10993-1:2021
Resistenza massima	130 kg

14.- Dati del produttore

FORTA - FABRICACIONES ORTOPÉDICAS ALBACETE, S.L.

Pq. Emp. Campollano, c/C 90 Nave 1

02007 Albacete

Spagna - Spain

Apartado de Correos 5316

info@fortasl.es

www.fortasl.es



FATTO IN EUROPA

